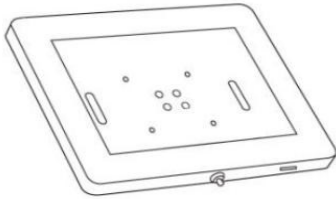


Hướng dẫn lắp hộp máy tính bảng DMB-96

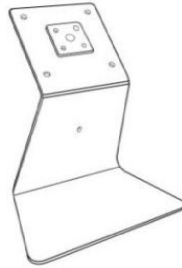
DMB-96 là hộp bảo vệ máy tính bảng, đặt trên bàn. Hình thức đẹp, kiểu dáng sang trọng.

Các thành phần chính

❶ Hộp đựng bằng thép



❷ Chân đế Aluminium



❹ Ốc vít: 4 chiếc



❺ Tuốc-lơ-vít 6 cạnh



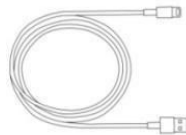
❸ Tấm nhựa đen Acrylic



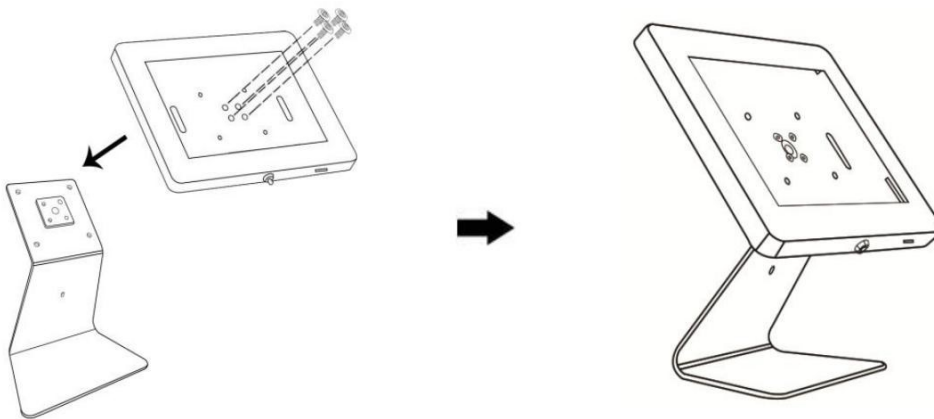
❻ Miếng dán chân đế: 4 chiếc



Trước khi lắp đặt vui lòng chuẩn bị xây cáp nguồn cho máy tính bảng của bạn. Dây cáp không có sẵn kèm theo bộ này



Bước 1: Lắp hộp bảo vệ với chân đế



Cố định hộp vào chân đế bằng 4 ốc vít

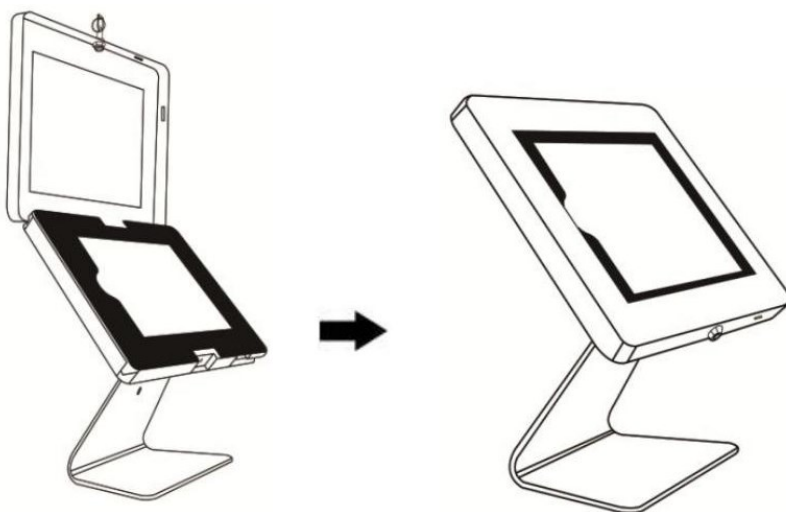
Bước 2: Lắp máy tính bảng

Mở nắp hộp và đặt máy tính bảng

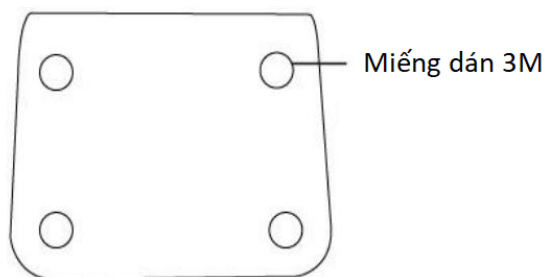


Bước 3: Đặt tấm mặt nhựa đen lên trên máy tính bảng.

Trong lần lắp đặt đầu, bạn cần gỡ bỏ màng mỏng bảo vệ mặt tấm nhựa. Đóng nắp hộp và bấm nút bên dưới để khóa hộp máy



Bước 4: Dán miếng đệm vào chân đế



Lỗ khóa kiểu Kensington

Lỗ khóa này có thể tìm thấy ở giữa thân chân đế. Sử dụng cáp khóa bảo vệ máy tính để lắp vào lỗ này nhằm tăng cường khả năng bảo vệ máy

